

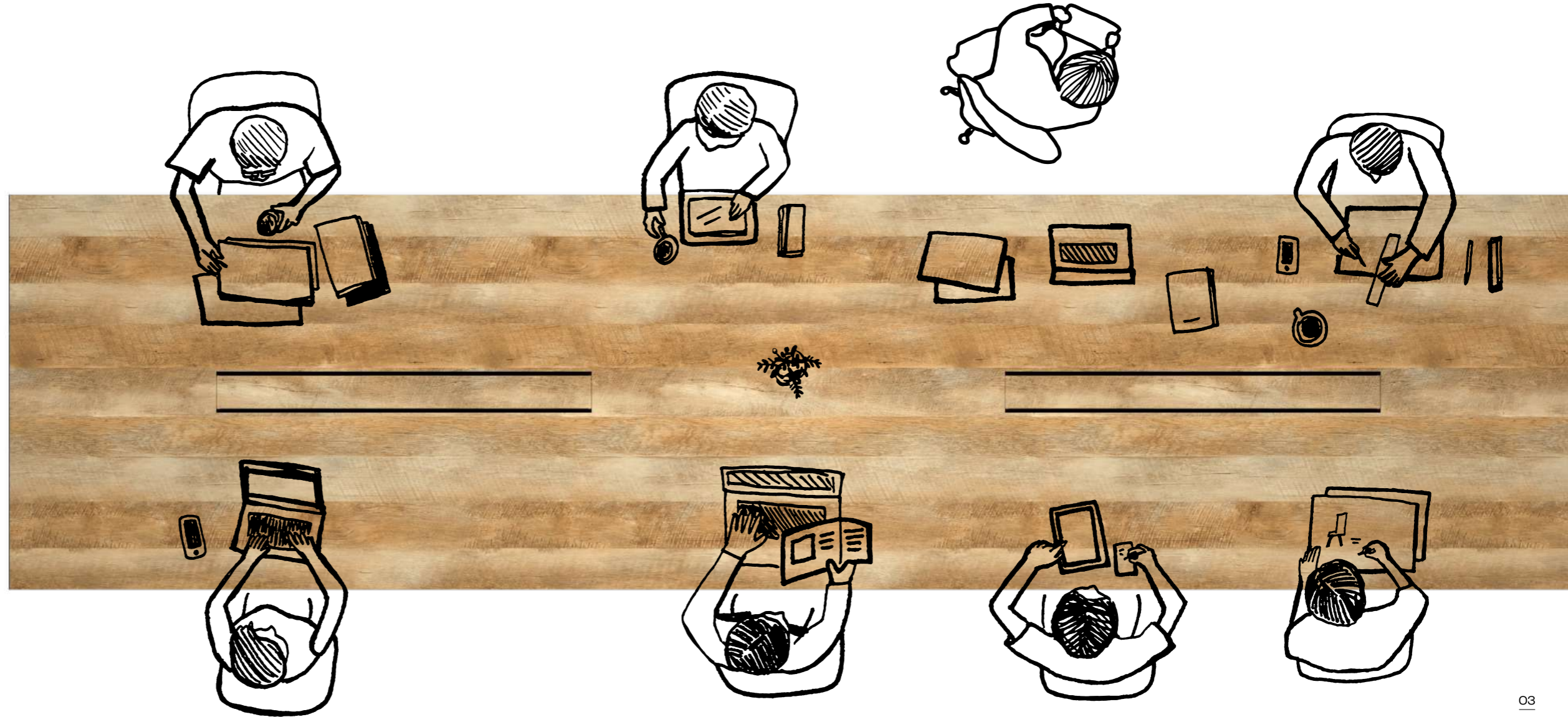
SENTIR

「らしさ」を描く、2000の未来。

Express our Nexts

心地よい場には人は集い、つながっていく。
その中心には気分やスタイルに応える
2000通りのテーブルがある。
チームも個人も、感性を愉しむデザインを。
オーダーメイドがスタンダードになる。

People gather where comfort lies.
At the center comes a table
offering 2000 styles and attitudes
to show a vision of a team and individuals.
Originality creates the new standard.



New Table, New Space

オフィスが、「オフィス」でなくなる時。
革新的なワークテーブル「SENTIR」が誕生しました。
ワークとライフが結びつく今、働く場所をより自由に、
過ごしたい場所へと変えていきます。

When the office is no longer just a place to work,
our innovative table - SENTIR - was born.
With a style that connects work and life,
the workplace becomes a better place to be.





TECHNOLOGY THAT MATTERS

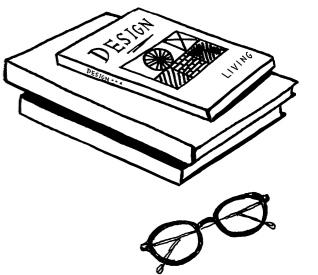


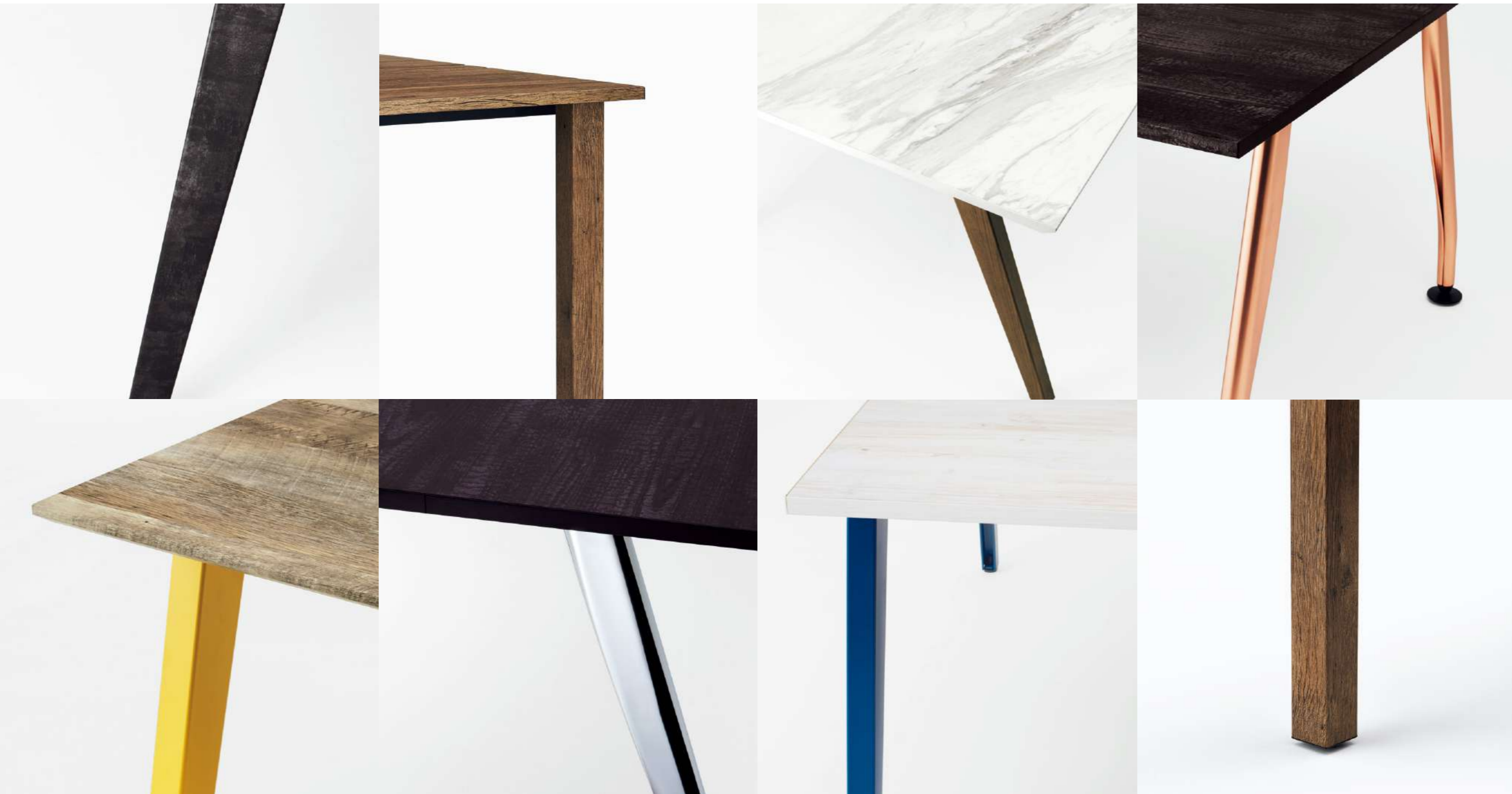
工業製品の概念を変える、シームレスなデザインとオーダーメイドのような選択肢。それは、コクヨが独自に生み出した画期的でサステイナブルなテクノロジー「CRAFTECH」によって、初めて実現しました。

Raising the standard for industrial products, Sentir's seamless design and variety of choices stand out. This is made possible for the first time by CRAFTECH, Kokuyo's new forward-looking sustainable technology.



特殊加工を施したシート状の素材を、独自のラミネート技術で多様な基材へ定着させ、表面を仕上げる新技術。従来の化粧板仕上げと比べ、約 1/5 という極限に薄い仕上げと端材を最小限にとどめる製法により、CO2 排出量を軽減しサステイナブルな社会へ貢献します。





VARIATIONS TO EXPRESS

2000 通りを超える選択肢が、
あなたの感性を自由に表現。
ファッションのようにトレンドや
個性を楽しむセレクトを。

Over 2000 combinations will help
you personalize your desk. By
playing with the selections, you
can experiment with trends and
originality as you do with fashion.







SEAMLESS DESIGN

CRAFTECH-TOP

天板と一体になったエッジに、継ぎ目が目立たない連結構造、素材に包まれた配線機構。素材の魅力が美しく際立つ、シームレスなデザインが生まれました。

Design features such as table edges, connecting structures and hidden plug system are seamless. The refined design highlights the beauty of the table-top materials.



CRAFTECH-LEG / PAINTED-LEG

高級感のあるメタルの輝きや温かみのある木目など、こだわりの素材感は脚にも。多彩なマテリアルとフォルムが、質感のある天板を支えます。

The choices of leg materials are varied, from luxurious metals to relaxing wood textures. The surfaces are supported by an elegant variety of curated materials and designs.

SMART FUNCTION

SEAMLESS JOINT

機能性と洗練を追求した答えは、
美しいジョイントと広い下肢空間。
工業製品の究極が形になりました。

The key to functionality and sophistication
lies in its smooth joints and the wide space
underneath. The shape is the culmination of
decades of industrial product design.

FREE SCREEN

取り外し自在なフレームに自由な発想で
パーツを組み合わせてつくる、
緩やかなプライベート空間。

A comfortable private space made possible
by flexible way of thinking, mixing and
matching detachable frames and other
connected parts.



SMART FUNCTION

SMART WIRING

天板スペースを最大に活かす、
スリム & スマートなワイヤリングと、
大容量の配線を美しく納めるジョイントレッグ。
ITワークに最適なユーザビリティを形に。

Sleek and smart wiring systems give you a wider space to work on with joint-legs keeping many wires together in style. The shape and design incorporate the needs of modern IT systems.



SPECIALITY HIGH-TABLE

高さがある中での所作に着目した
細やかなユーザビリティへのこだわりと、
美しいデザイン。ハイテーブル・ワークに
最適な形が生まれました。

The best shape for high-tables in the working environment is born. It accompanies beautiful design and the care for usability which focuses the movement of human bodies.



STEP FRAME



STEP FRAME + STEP RACK

2000 VARIATION FOR SPACE DESIGN



SCENE 01



SCENE 03



SCENE 05



SCENE 07



SCENE 09



SCENE 11



SCENE 02



SCENE 04



SCENE 06



SCENE 08



SCENE 10



SCENE 12



FRANK OAK × BLACK | NORDIC PINE × EGYPTIAN BLUE

SCENE
01



ROUGHSAWN OAK × BLACK

SCENE
02



MODEST METAL × CHARTREUSE YELLOW | PROUD AJAX × TIDY WALNUT

SCENE
03

SCENE
04

BRILLIANT WALNUT × CHROME



SCENE
05

GREIGE OAK × GREIGE OAK



PROUD AJAX × TIDY WALNUT



SCENE
06

ARTISAN MORTAR x CHROME | NOBLE NERO MARQUINA x BLACK

SCENE
07



GALVANIZED METAL x FRANK OAK

SCENE
08



MODERATE OAK × BLACK | CHARCOAL CEDAR × CHARCOAL CEDAR

SCENE
09



CHARCOAL CEDAR × CHROME | GREYISH MAPLE × COPPER

SCENE
10



FRANK OAK × BLACK

SCENE
11

SCENE
12

BRILLIANT WALNUT × BRILLIANT WALNUT



PRODUCT LINEUP



WORK TABLE 01



WORK TABLE 02



WORK TABLE 03



MANAGEMENT TABLE 01



COMMUNICATION TABLE 01



COMMUNICATION TABLE 02



WORK TABLE HIGH TYPE 01



WORK TABLE HIGH TYPE 02



WORK TABLE 01



W5600 × D1400 (2連) | 平エッジ | スイングオープン配線タイプ | 角形テーパ脚

WORK TOP
NOLDIC PINE × LEG
EGYPTIAN BLUE

WORK TABLE 02



W5600 × D1400 (2連) | 平エッジ | スイングオープン配線タイプ | 角形テーパ脚

WORK TOP
FLAT MORTAR × LEG
MODERATE OAK

WORK TABLE 03



W2800×D1400 | 舟底エッジ | コンセント付き配線タイプ | 角形テーパー脚

WORK TOP
FRANK OAK × **BLACK**
LEG

MANAGEMENT TABLE 01



W1800 × D700 | スイングオープン配線タイプ | 舟底エッジ | 角形テーパー脚

WORK TOP
BRILLIANT WALNUT × **BLACK**
LEG

COMMUNICATION TABLE 01



W2400×D1050 | 配線付き | 舟底エッジ | 角形テーパー脚

WORK TOP
PROUD AJAX × TIDY WALNUT
LEG

COMMUNICATION TABLE 02



W4800×D1050(2連) | 配線なし | 平エッジ | 長円テーパー脚

WORK TOP
CHARCOAL CEDAR × COPPER
LEG

WORK TABLE HIGH TYPE 01



W2400×D1200(2連) | スイングオープン配線タイプ | 平エッジ | 角形ストレート脚 | ステップラック

WORK TOP
MODERATE CHESTNUT × LEG
MODERATE CHESTNUT

WORK TABLE HIGH TYPE 02



W2400×D1200(2連) | スイングオープン配線タイプ | 平エッジ | 角形ストレート脚 | ステップラック

WORK TOP
GALVANIZED METAL × LEG
FRANK OAK

WORK TOP

MATERIAL

PREMIUM

/ 18 pattern

天板は24種類のマテリアルと
2種類のエッジ形状から
お選び頂けます。

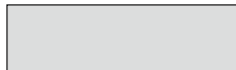
END EDGE/RECEPTACLES

B : BLACK

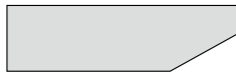
W : WHITE

EDGE FORM

平エッジ



舟底エッジ



W CMC flat mortar
フラットモルタル

B CA6 refined eucalyptus
リファインドユーカリ

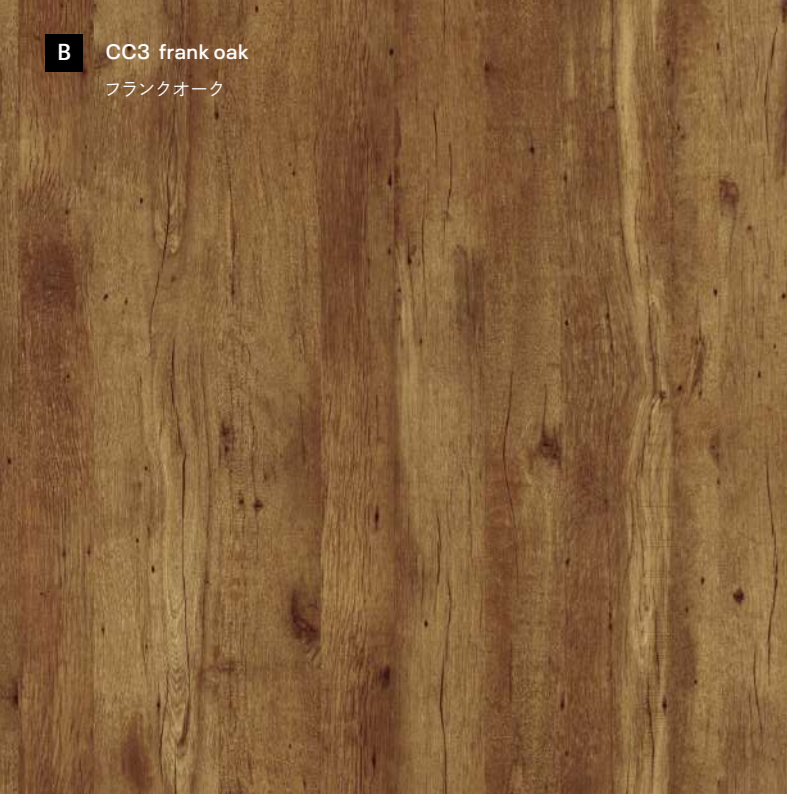
B CA2 moderate chestnut
モデレートチェスナット

B CNC galvanized metal
ガルバナイズドメタル

B CPC essential metal
エッセンシャルメタル

B CB2 roughsawn oak
ラフソーンオーク

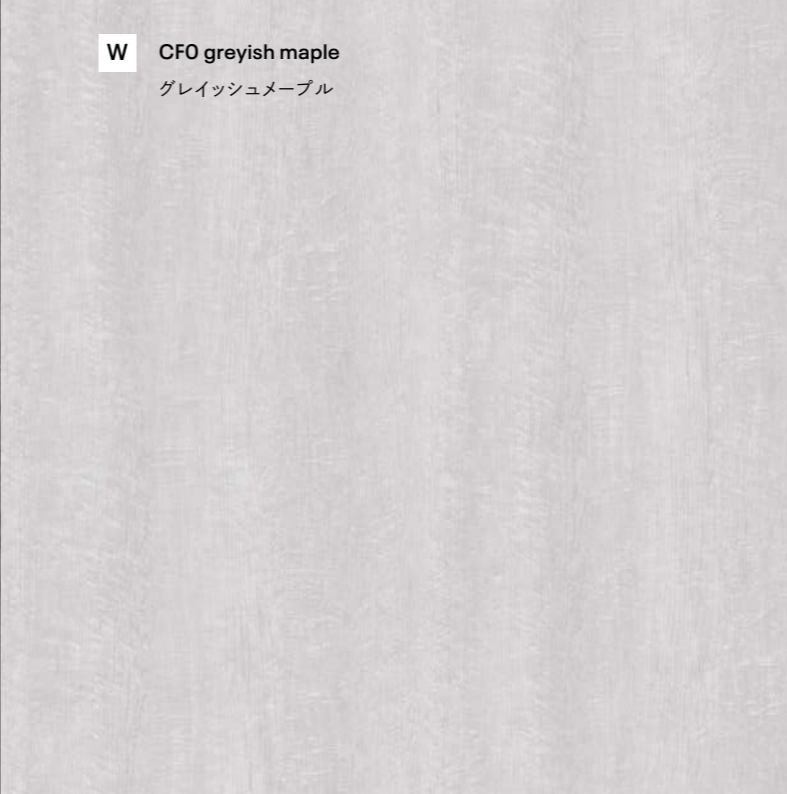
B CC3 frank oak
フランクオーク



B CAB charcoal cedar
チャコールセダー



W CFO greyish maple
グレイッシュメープル



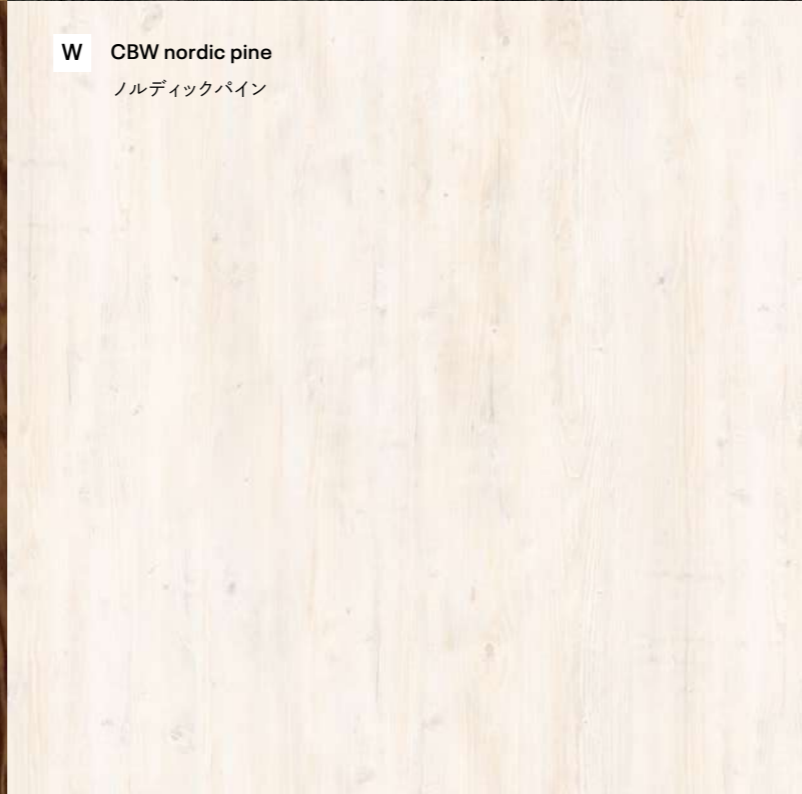
B CB4 modest zebra
モデストゼブラ



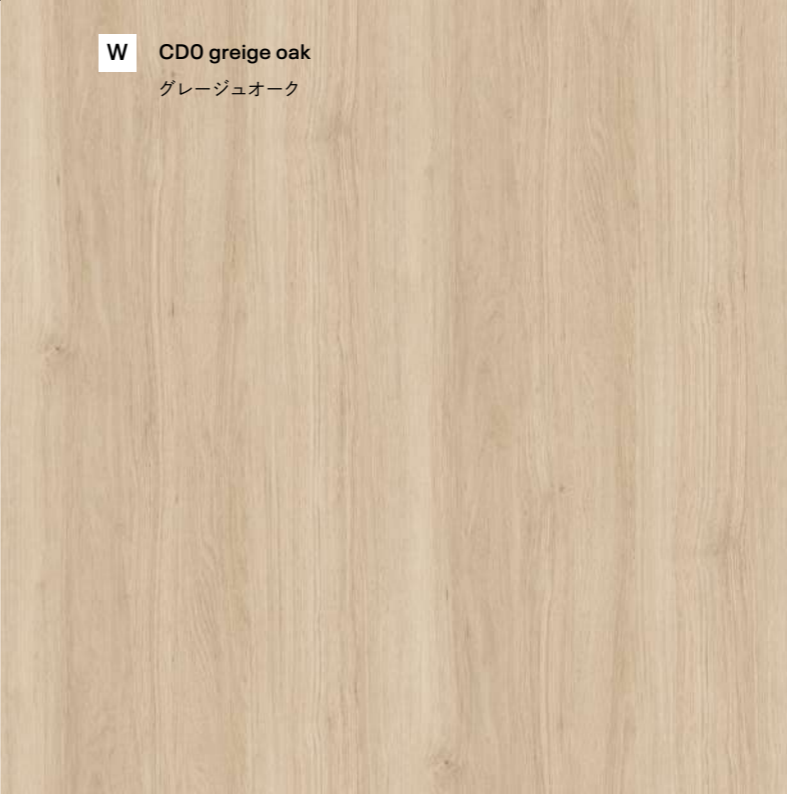
B CD5 brilliant walnut
ブリリアントウォールナット



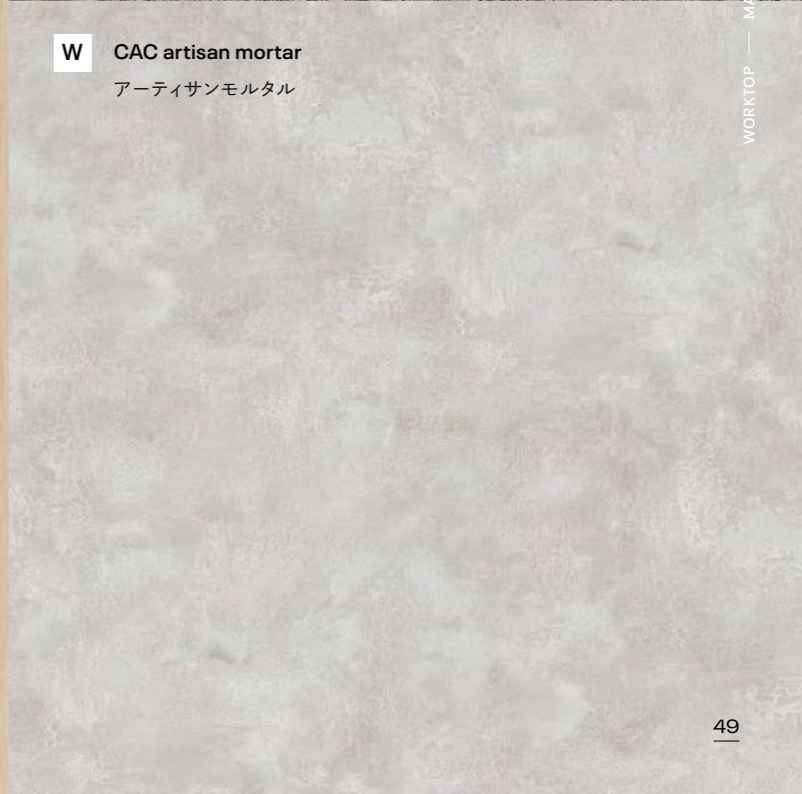
W CBW nordic pine
ノルディックパイン



W CD0 greige oak
グレイージュオーク



W CAC artisan mortar
アーティサンモルタル



W CBC proud ajax
プラウドアジャックス

B CFC kurokawa
クロカワ

MATERIAL

STANDARD

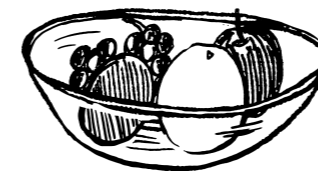
/ 6 pattern

W CBO fine maple
ファインメープル

B CCC noble nero marquina
ノーブルネロマルキーナ

B CDC modest metal
モデストメタル

W CA1 moderate oak
モデレートオーク



B CA4 refined teak
リファインドチーク

B CA7 modern mahogany
モダンマホガニー

B CB5 tidy walnut
タイディーウォールナット

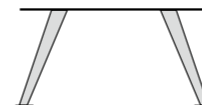
B CA9 plain wenge
ブレインウエンジ

LEG

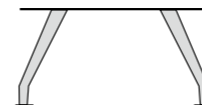
脚部は31種類のマテリアルと
3種類の形状からお選び頂けます。

LEG FORM

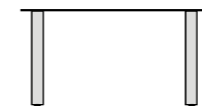
角形テーパー脚



長円テーパー脚



角形ストレート脚



CRAFTECH-LEGは角形テーパー脚と
角形ストレート脚のみ対応できます。

CRAFTECH-LEG PREMIUM
18 pattern

SAW white
ホワイト

CRAFTECH-LEG STANDARD
6 pattern

E6A black
ブラック

OZ deep terracotta
ディープテラコッタ

M chrome
クローム

MC copper
カッパー

5K egyptian blue
エジプシャンブルー

TV chartreuse yellow
シャルトルーズイエロー

LEG — MATERIAL

PRODUCT SPECIFICATION/PRICE

品番・価格の選び方

H720 TYPE

WORK TABLE [P50~]

STEP 1 天板セットを選ぶ

	基本セット	増連セット
<input type="checkbox"/> 両面		
<input type="checkbox"/> 片面		
サイズ	W 2000/2400/2800 D 600/700/1200/1400	サイズ W 1000/1200/1400/ 2000/2400/2800 D 600/700/1200/1400

- エッジ**
- 平エッジ
 - 舟底エッジ
- マテリアル**
- PREMIUM
 - STANDARD

STEP 2 脚を選ぶ (4本セット)

- 角形テーパー脚
- 長円テーパー脚
- 角形ストレート脚
 - 両面タイプ
 - 片面タイプ

- マテリアル**
- CRAFTTECH-LEG
(角形テーパー脚/角形ストレート脚)
 - PAINTED-LEG

STEP 3 配線を選ぶ

- スイングオープン配線タイプ
(基本/増連共通)
- コンセント付き配線タイプ
 - 基本タイプ
 - 増連タイプ

STEP 4 オプションを選ぶ [P64~]

フリースクリーン	幕板	手元コンセント	カバンフック	拡張コードダクト	モニターアーム	足元フック
コードホルダー	Free Wagon	GTA ワゴン	GX ワゴン	T3タイプ	クッション付きタイプ	PCハンガー
樹脂タイプ 布タイプ						カバンフック(3連)

H720 TYPE

COMMUNICATION TABLE [P54~]

STEP 1 天板セットを選ぶ

	基本セット	増連セット
<input type="checkbox"/> 配線付き		
<input type="checkbox"/> 配線なし		
サイズ	W 2100/2400 D 1050	サイズ W 2100/2400 D 1050

- エッジ**
- 平エッジ
 - 舟底エッジ
- マテリアル**
- PREMIUM
 - STANDARD

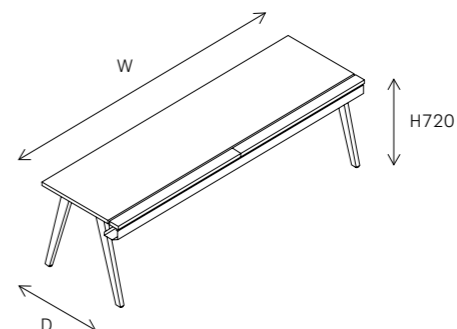
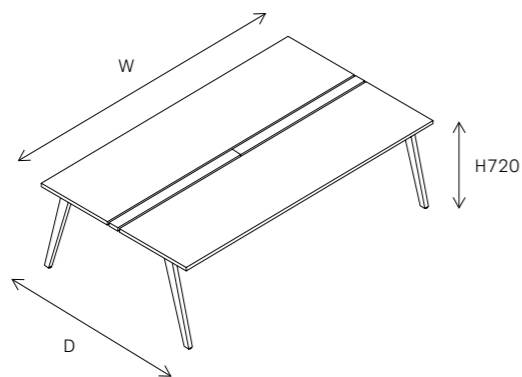
STEP 2 脚を選ぶ (4本セット)

- 角形テーパー脚
- 長円テーパー脚
- 角形ストレート脚

- マテリアル**
- CRAFTTECH-LEG
(角形テーパー脚/角形ストレート脚)
 - PAINTED-LEG

STEP 4 オプションを選ぶ [P64~]

手元コンセント	カバンフック	コードホルダー
		樹脂タイプ 布タイプ



STEP 1 天板セットを選ぶ

両面用

基本/増連	D	W	品番	価格	
				PREMIUM	STANDARD
基本セット	1200	2000	DSNT-AD(H・F)2012-□3	¥236,200	¥211,000
		2400	DSNT-AD(H・F)2412-□3	¥255,000	¥228,500
		2800	DSNT-AD(H・F)2812-□3	¥297,000	¥263,500
	1400	2000	DSNT-AD(H・F)2014-□3	¥249,200	¥223,000
		2400	DSNT-AD(H・F)2414-□3	¥270,000	¥242,000
		2800	DSNT-AD(H・F)2814-□3	¥313,000	¥278,000
増連セット	1200	1000	DSNT-AJ(H・F)1012-□2	¥142,600	¥131,000
		1200	DSNT-AJ(H・F)1212-□2	¥155,000	¥140,900
		1400	DSNT-AJ(H・F)1412-□2	¥172,400	¥156,500
		2000	DSNT-AJ(H・F)2012-□2	¥245,200	¥220,000
		2400	DSNT-AJ(H・F)2412-□2	¥261,000	¥234,500
		2800	DSNT-AJ(H・F)2812-□2	¥303,000	¥269,500
	1400	1000	DSNT-AJ(H・F)1014-□2	¥149,100	¥137,000
		1200	DSNT-AJ(H・F)1214-□2	¥162,400	¥148,400
		1400	DSNT-AJ(H・F)1414-□2	¥180,000	¥164,000
		2000	DSNT-AJ(H・F)2014-□2	¥257,200	¥231,000
		2400	DSNT-AJ(H・F)2414-□2	¥273,000	¥245,000
		2800	DSNT-AJ(H・F)2814-□2	¥317,000	¥282,000

※基本セットは両端にエッジがつくため、W寸法が5mm大きくなります。

片面用

基本/増連	D	W	品番	価格	
				PREMIUM	STANDARD
基本セット	600	2000	DSNT-AD(H・F)2006-□3	¥151,200	¥138,200
		2400	DSNT-AD(H・F)2406-□3	¥162,400	¥148,700
		2800	DSNT-AD(H・F)2806-□3	¥188,600	¥171,400
	700	2000	DSNT-AD(H・F)2007-□3	¥161,200	¥147,700
		2400	DSNT-AD(H・F)2407-□3	¥173,400	¥158,900
		2800	DSNT-AD(H・F)2807-□3	¥199,600	¥181,600
増連セット	600	1000	DSNT-AJ(H・F)1006-□3	¥108,700	¥103,300
		1200	DSNT-AJ(H・F)1206-□3	¥115,300	¥108,300
		1400	DSNT-AJ(H・F)1406-□3	¥125,700	¥117,900
		2000	DSNT-AJ(H・F)2006-□3	¥171,200	¥158,200
		2400	DSNT-AJ(H・F)2406-□3	¥180,400	¥166,700
		2800	DSNT-AJ(H・F)2806-□3	¥206,600	¥189,400
	700	1000	DSNT-AJ(H・F)1007-□3	¥113,800	¥107,500
		1200	DSNT-AJ(H・F)1207-□3	¥120,400	¥113,600
		1400	DSNT-AJ(H・F)1407-□3	¥131,300	¥123,100
		2000	DSNT-AJ(H・F)2007-□3	¥179,200	¥165,700
		2400	DSNT-AJ(H・F)2407-□3	¥189,400	¥174,900
		2800	DSNT-AJ(H・F)2807-□3	¥216,600	¥198,600

●H=平エッジ、F=舟底エッジを表します。

●品番末尾の□には、次の色記号が入ります。

PREMIUM: CMC・CNC・CA6・CPC・CD0・CA2・CB2・CC3・CD5・CAB・CBW・CF0・CB4・CAC・CBC・CCC・CDC・CFC

STANDARD: CB0・CA1・CA4・CB5・CA7・CA9

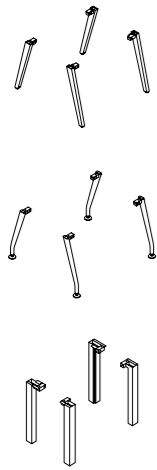
●角形テーパー脚、長円テーパー脚は3連(ただし、W1400以下の天板を含む場合は2連)、最大総W8400mmまで連結できます。

●ストレート脚タイプは2連、最大総W5600mmまで連結できます。

●木目天板はランダムパターンのため、揃わない仕様になります。

※基本セットは両端にエッジがつくため、W寸法が5mm大きくなります。

STEP 2 脚を選ぶ



仕上げ	マテリアル	品番	価格		
			角形テーパ脚	長円テーパ脚	角形ストレート脚
CRAFTECH-LEG	PREMIUM	DSNF-(K・SW・SF)72-□2	¥99,000	-	¥145,000
	STANDARD	DSNF-(K・SW・SF)72-□2	¥98,000	-	¥144,000
PAINTED-LEG	METALLIC	DSNF-(K・T・SW・SF)72-□2	¥170,000	¥170,000	¥219,000
	SOLID	DSNF-(K・T・SW・SF)72-□2	¥57,000	¥57,000	¥96,000

- K=角形テーパ脚、T=長円テーパ脚、SW=角形ストレート脚(両面用)、SF=角形ストレート脚(片面用)を表します。
- CRAFTECH-LEGの品番末尾の□には次の色記号が入ります。
PREMIUM: CMC・CNC・CA6・CPC・CD0・CA2・CB2・CC3・CD5・CAB・CBW・CF0・CB4・CAC・CBC・CCC・CDC・CFC
STANDARD: CB0・CA1・CA4・CB5・CA7・CA9
- PAINTED-LEGの品番末尾の□には次の色記号が入ります。
METALLIC: M・MC
SOLID: SAW・E6A・OZ・5K・1V
- 脚は4本セットです。

STEP 3 配線カバーを選ぶ



両面用

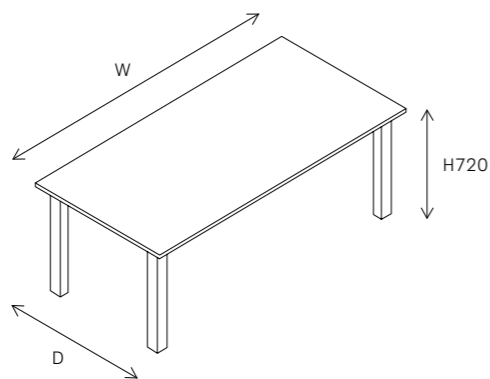
タイプ	基本/増連	W	品番	価格	
				PREMIUM	STANDARD
スイングオープン配線タイプ	基本/増連用共通	1000	DSNU-SW10-□2	¥14,400	¥14,000
		1200	DSNU-SW12-□2	¥16,000	¥15,600
		1400	DSNU-SW14-□2	¥17,600	¥17,000
		2000	DSNU-S201-□2	¥28,800	¥28,000
		2400	DSNU-S241-□2	¥32,000	¥31,000
コンセント付き配線タイプ	基本用	2000	DSNU-PD201-(SAW・E6A)2		¥43,800
		2400	DSNU-PD241-(SAW・E6A)2		¥45,100
		2800	DSNU-PD281-(SAW・E6A)2		¥46,600
	増連用	1000	DSNU-PJ101-(SAW・E6A)1		¥21,800
		1200	DSNU-PJ121-(SAW・E6A)1		¥22,400
1400		DSNU-PJ141-(SAW・E6A)1		¥23,200	
2000		DSNU-PJ201-(SAW・E6A)1		¥42,000	
		2400	DSNU-PJ241-(SAW・E6A)1		¥43,300
		2800	DSNU-PJ281-(SAW・E6A)1		¥44,800

片面用

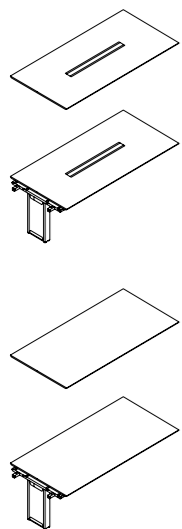
タイプ	基本/増連	W	品番	価格	
				PREMIUM	STANDARD
スイングオープン配線タイプ	基本/増連用共通	1000	DSNU-S100-□2	¥12,600	¥12,400
		1200	DSNU-S120-□2	¥14,100	¥13,800
		1400	DSNU-S140-□2	¥15,600	¥15,200
		2000	DSNU-S200-□2	¥25,200	¥24,800
		2400	DSNU-S240-□2	¥28,200	¥27,600
コンセント付き配線タイプ	基本用	2000	DSNU-PD200-(SAW・E6A)2		¥36,800
		2400	DSNU-PD240-(SAW・E6A)2		¥38,200
		2800	DSNU-PD280-(SAW・E6A)2		¥39,700
	増連用	1000	DSNU-PJ100-(SAW・E6A)2		¥18,600
		1200	DSNU-PJ120-(SAW・E6A)2		¥19,300
1400		DSNU-PJ140-(SAW・E6A)2		¥20,100	
2000		DSNU-PJ200-(SAW・E6A)2		¥35,000	
		2400	DSNU-PJ240-(SAW・E6A)2		¥36,400
		2800	DSNU-PJ280-(SAW・E6A)2		¥37,900

- スイングオープン配線タイプの品番末尾の□には、次の色記号が入ります。
PREMIUM: CMC・CNC・CA6・CPC・CD0・CA2・CB2・CC3・CD5・CAB・CBW・CF0・CB4・CAC・CBC・CCC・CDC・CFC
STANDARD: CB0・CA1・CA4・CB5・CA7・CA9
- コンセント付き配線タイプの(SAW・E6A)の選択は天板がCMC・CBW・CF0・CD0・CAC・CBC・CB0・CA1の場合はSAWを、CA6・CNC・CPC・CA2・CB2・CC3・CD5・CAB・CB4・CCC・CFC・CDC・CA4・CB5・CA7・CA9の場合はE6Aをお選びください。





STEP 1 天板セットを選ぶ



配線付き

基本/増連	D	W	品番	価格	
				PREMIUM	STANDARD
基本セット	1050	2100	DSNT-BD(H・F)2111-□3	¥265,000	¥241,000
		2400	DSNT-BD(H・F)2411-□3	¥289,000	¥263,000
増連セット		2100	DSNT-BJ(H・F)2111-□3	¥337,000	¥313,000
		2400	DSNT-BJ(H・F)2411-□3	¥361,000	¥335,000

配線なし

基本/増連	D	W	品番	価格	
				PREMIUM	STANDARD
基本セット	1050	2100	DSNT-CD(H・F)2111-□3	¥199,000	¥180,000
		2400	DSNT-CD(H・F)2411-□3	¥218,000	¥198,000
増連セット		2100	DSNT-CJ(H・F)2111-□2	¥271,000	¥252,000
		2400	DSNT-CJ(H・F)2411-□2	¥290,000	¥270,000

- H=平エッジ、F=舟底エッジを表します。
 - 品番末尾の□には、次の色記号が入ります。
PREMIUM:CMC・CNC・CA6・CPC・CD0・CA2・CB2・CC3・CD5・CAB・CBW・CF0・CB4・CAC・CBC・CCC・CDC・CFC
STANDARD:CB0・CA1・CA4・CB5・CA7・CA9
 - 3連、最大総W7200mmまで連結できます。
 - 木目天板はランダムパターンのため、揃わない仕様になります。
- ※基本セットは両端にエッジがつくため、W寸法が5mm大きくなります。

STEP 2 脚を選ぶ



仕上げ	マテリアル	品番	価格		
			角形テーパー脚	長円テーパー脚	角形ストレート脚
CRAFTECH-LEG	PREMIUM	DSNF-(K・SW)72-□2	¥99,000	-	¥145,000
	STANDARD	DSNF-(K・SW)72-□2	¥98,000	-	¥144,000
PAINTED-LEG	METALLIC	DSNF-(K・T・SW)72-□2	¥170,000	¥170,000	¥219,000
	SOLID	DSNF-(K・T・SW)72-□2	¥57,000	¥57,000	¥96,000

- K=角形テーパー脚、T=長円テーパー脚、SW=角形ストレート脚を表します。
- CRAFTECH-LEGの品番末尾の□には次の色記号が入ります。
PREMIUM:CMC・CNC・CA6・CPC・CD0・CA2・CB2・CC3・CD5・CAB・CBW・CF0・CB4・CAC・CBC・CCC・CDC・CFC
STANDARD:CB0・CA1・CA4・CB5・CA7・CA9
- PAINTED-LEGの品番末尾の□には次の色記号が入ります。
METALLIC:M・MC
SOLID:SAW・E6A・OZ・5K・1V
- 脚は4本セットです。

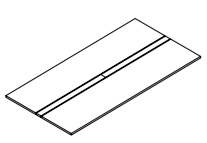
H1000 TYPE

WORK TABLE HIGH TYPE [P59~]

STEP 1 天板セットを選ぶ

基本セット

両面

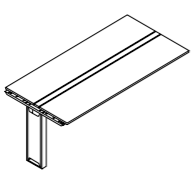


サイズ
W 1800/2400
D 1200

エッジ
 平エッジ
 舟底エッジ

マテリアル
 PREMIUM
 STANDARD

増連セット



STEP 2 脚を選ぶ (4本セット)

角形ストレート脚 ハイタイプ



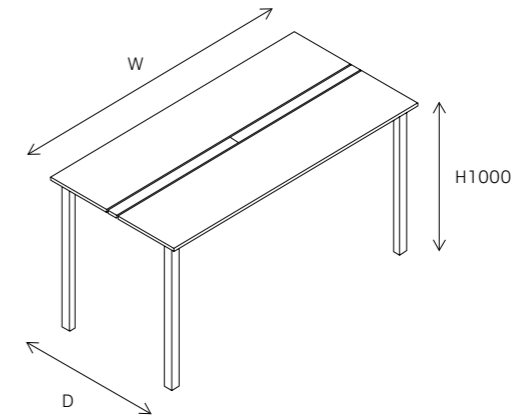
マテリアル
 CRAFTTECH-LEG
 PAINTED-LEG

STEP 3 配線を選ぶ

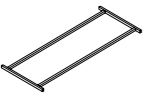
スイングオープン配線タイプ (基本 / 増連共通)

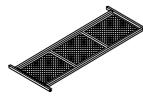



コンセント付き配線タイプ
-基本タイプ
-増連タイプ

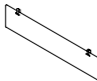




STEP 4 オプションを選ぶ [P64~]



ステップフレーム
(基本/増連)

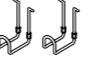

ステップラック
(基本/増連)



コードホルダー
ハイタイプ


幕板


手元コンセント


カバンフック


足元フック


フリースクリーン

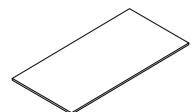
樹脂タイプ

COMMUNICATION TABLE HIGH TYPE [P61~]

STEP 1 天板セットを選ぶ

基本セット

配線なし

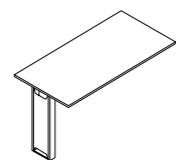


サイズ
W 1800/2400
D 900

エッジ
 平エッジ
 舟底エッジ

マテリアル
 PREMIUM
 STANDARD

増連セット




STEP 2 脚を選ぶ (4本セット)

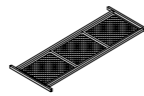
角形ストレート脚 ハイタイプ





マテリアル
 CRAFTTECH-LEG
 PAINTED-LEG


STEP 3 オプションを選ぶ


ステップフレーム
(基本/増連)


ステップラック
(基本/増連)

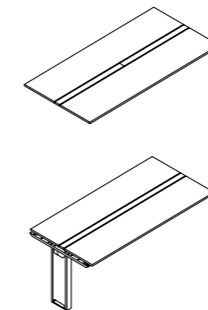

手元コンセント


カバンフック


コードホルダー
ハイタイプ

樹脂タイプ

STEP 1 天板セットを選ぶ



基本/増連	D	W	品番	価格	
				PREMIUM	STANDARD
基本セット	1200	1800	DSNT-AHD(H・F)1812-□3	¥214,800	¥192,500
		2400	DSNT-AHD(H・F)2412-□3	¥282,000	¥255,500
増連セット	1200	1800	DSNT-AHJ(H・F)1812-□2	¥294,400	¥272,000
		2400	DSNT-AHJ(H・F)2412-□2	¥360,300	¥333,800

- H=平エッジ、F=舟底エッジを表します。
- 品番末尾の□には、次の色記号が入ります。
PREMIUM: CMC・CNC・CA6・CPC・CD0・CA2・CB2・CC3・CD5・CAB・CBW・CF0・CB4・CAC・CBC・CCC・CDC・CFC
STANDARD: CB0・CA1・CA4・CB5・CA7・CA9
- 2連、最大総W4800mmまで連結できます。
- 木目天板はランダムパターンのため、揃わない仕様になります。
- ※基本セットは両端にエッジがつくため、W寸法が5mm大きくなります。

STEP 2 脚を選ぶ



仕上げ	マテリアル	品番	価格
CRAFTECH-LEG	PREMIUM	DSNF-SW10-□2	¥155,000
	STANDARD	DSNF-SW10-□2	¥154,000
PAINTED-LEG	METALLIC	DSNF-SW10-□2	¥237,000
	SOLID	DSNF-SW10-□2	¥107,000

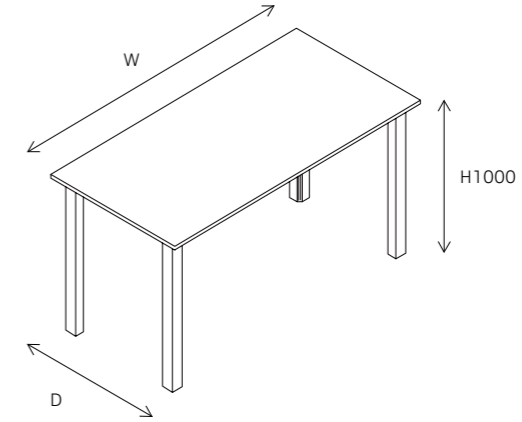
- 脚は角形ストレート脚のみです。
- CRAFTECH-LEGの品番末尾の□には次の色記号が入ります。
PREMIUM:CMC・CNC・CA6・CPC・CD0・CA2・CB2・CC3・CD5・CAB・CBW・CF0・CB4・CAC・CBC・CCC・CDC・CFC
STANDARD:CB0・CA1・CA4・CB5・CA7・CA9
- PAINTED-LEGの品番末尾の□には次の色記号が入ります。
METALLIC:M・MC
SOLID:SAW・E6A・OZ・5K・1V
- 脚は4本セットです。

STEP 3 配線カバーを選ぶ

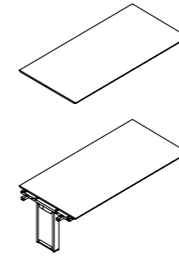


タイプ	基本/増連	W	品番	価格	
				PREMIUM	STANDARD
スイングオープン 配線タイプ	基本/増連用共通	1800	DSNU-S181-□2	¥25,300	¥24,600
		2400	DSNU-S241-□2	¥32,000	¥31,000
コンセント付き 配線タイプ	基本用	1800	DSNU-PD181-(SAW・E6A) 2		¥37,500
		2400	DSNU-PD241-(SAW・E6A) 2		¥45,100
	増連用	1800	DSNU-PJ181-(SAW・E6A) 1		¥34,200
		2400	DSNU-PJ241-(SAW・E6A) 1		¥43,300

- スイングオープン配線タイプの品番末尾の□には、次の色記号が入ります。
PREMIUM:CMC・CNC・CA6・CPC・CD0・CA2・CB2・CC3・CD5・CAB・CBW・CF0・CB4・CAC・CBC・CCC・CDC・CFC
STANDARD:CB0・CA1・CA4・CB5・CA7・CA9
- コンセント付き配線タイプの(SAW・E6A)の選択は天板がCMC・CBW・CF0・CD0・CAC・CBC・CB0・CA1の場合はSAWを、CA6・CNC・CPC・CA2・CB2・CC3・CD5・CAB・CB4・CCC・CFC・CDC・CA4・CB5・CA7・CA9の場合はE6Aをお選びください。



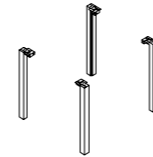
STEP 1 天板セットを選ぶ



基本/増連	D	W	品番	価格	
				PREMIUM	STANDARD
基本セット	900	1800	DSNT-CHD(H・F)1809-□3	¥164,000	¥149,000
		2400	DSNT-CHD(H・F)2409-□3	¥228,000	¥207,000
増連セット		1800	DSNT-CHJ(H・F)1809-□2	¥274,000	¥259,000
		2400	DSNT-CHJ(H・F)2409-□2	¥338,000	¥317,000

- H=平エッジ、F=舟底エッジを表します。
- 品番末尾の□には、次の色記号が入ります。
PREMIUM:CMC・CNC・CA6・CPC・CD0・CA2・CB2・CC3・CD5・CAB・CBW・CF0・CB4・CAC・CBC・CCC・CDC・CFC
STANDARD:CB0・CA1・CA4・CB5・CA7・CA9
- 2連、最大総W4800mmまで連結できます。
- 木目天板はランダムパターンのため、揃わない仕様になります。
※基本セットは両端にエッジがつくため、W寸法が5mm大きくなります。

STEP 2 脚を選ぶ



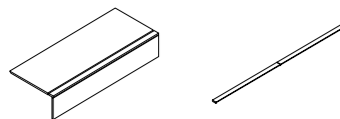
仕上げ	マテリアル	品番	価格
			角形ストレート脚
CRAFTECH-LEG	PREMIUM	DSNF-SW10-□2	¥155,000
	STANDARD	DSNF-SW10-□2	¥154,000
PAINTED-LEG	METALLIC	DSNF-SW10-□2	¥237,000
	SOLID	DSNF-SW10-□2	¥107,000

- 脚は角形ストレート脚のみです。
- CRAFTECH-LEGの品番末尾の□には次の色記号が入ります。
PREMIUM:CMC・CNC・CA6・CPC・CD0・CA2・CB2・CC3・CD5・CAB・CBW・CF0・CB4・CAC・CBC・CCC・CDC・CFC
STANDARD:CB0・CA1・CA4・CB5・CA7・CA9
- PAINTED-LEGの品番末尾の□には次の色記号が入ります。
METALLIC:M・MC
SOLID:SAW・E6A・OZ・5K・1V
- 脚は4本セットです。

▶ MANAGEMENT TABLE [H720 TYPE] [P63~]

STEP 1 天板セットを選ぶ

幕板付き天板 配線カバー



サイズ
W 1400/1600/1800
D 700

エッジ
 平エッジ
 舟底エッジ

マテリアル
 PREMIUM
 STANDARD

STEP 2 脚を選ぶ (4本セット)

角形テーパー脚



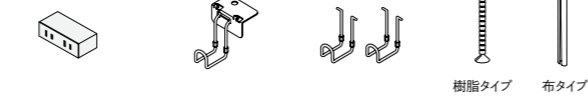
長円テーパー脚



マテリアル
 CRAFTECH-LEG
(角形テーパー脚のみ)
 PAINTED-LEG

STEP 3 オプションを選ぶ [P64~]

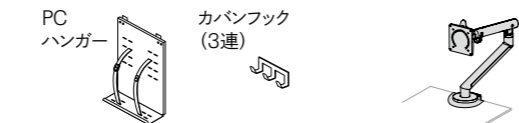
手元コンセント カバンフック 足元フック コードホルダー



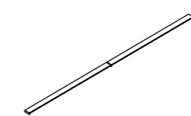
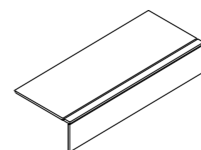
ワゴン



GTA/GXワゴン専用オプション



STEP 1 天板セットを選ぶ



D	W	品番	価格	
			PREMIUM	STANDARD
700	1400	DSNT-MD(H・F) 1407-□3	¥134,400	¥126,200
	1600	DSNT-MD(H・F) 1607-□3	¥138,800	¥129,200
	1800	DSNT-MD(H・F) 1807-□3	¥151,300	¥139,200

- H=平エッジ、F=舟底エッジを表します。
- 幕板付き。幕板の色はブラック(E6A)です。
- 品番末尾の□には次の色記号が入ります。
PREMIUM :CMC・CNC・CA6・CPC・CD0・CA2・CB2・CC3・CD5・CAB・CBW・CF0・CB4・CAC・CBC・CCC・CDC・CFC
STANDARD :CB0・CA1・CA4・CB5・CA7・CA9
※両端にエッジがつくため、W寸法が5mm大きくなります。

タイプ	W	品番	価格	
			PREMIUM	STANDARD
スイングオープン 配線タイプ	1400	DSNU-S140-□2	¥15,600	¥15,200
	1600	DSNU-S160-□2	¥19,200	¥18,800
	1800	DSNU-S180-□2	¥21,400	¥21,100

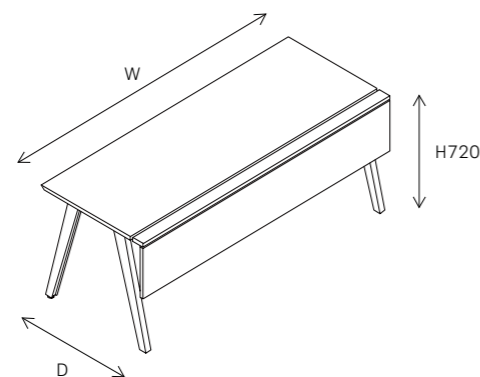
- スイングオープン配線タイプの品番末尾の□には次の色記号が入ります。
PREMIUM :CMC・CNC・CA6・CPC・CD0・CA2・CB2・CC3・CD5・CAB・CBW・CF0・CB4・CAC・CBC・CCC・CDC・CFC
STANDARD :CB0・CA1・CA4・CB5・CA7・CA9
※コンセント付き配線カバーは非対応です。

STEP 2 脚を選ぶ



仕上げ	マテリアル	品番	価格	
			角形テーパー脚	長円テーパー脚
CRAFTECH-LEG	PREMIUM	DSNF-K72-□2	¥99,000	-
	STANDARD	DSNF-K72-□2	¥98,000	-
PAINTED-LEG	METALLIC	DSNF-(K・T) 72-□2	¥170,000	¥170,000
	SOLID	DSNF-(K・T) 72-□2	¥57,000	¥57,000

- K=角形テーパー脚、T=長円テーパー脚を表します。
- CRAFTECH-LEGの品番末尾の□には次の色記号が入ります。
PREMIUM :CMC・CNC・CA6・CPC・CD0・CA2・CB2・CC3・CD5・CAB・CBW・CF0・CB4・CAC・CBC・CCC・CDC・CFC
STANDARD :CB0・CA1・CA4・CB5・CA7・CA9
- PAINTED-LEGの品番末尾の□には次の色記号が入ります。
METALLIC :M・MC
SOLID :SAW・E6A・OZ・5K・1V
- 脚は4本セットです。



▶ オプション

手元コンセント

品名	品番	価格
手元コンセント(2口)	SDA-NSB200(SAW・E6)	¥4,500

- 手元コンセント1個につき、マルチ取付金具を1個をセットでご使用ください。

マルチ取付金具

品名	品番	価格
マルチ取付金具	DSNA-MK10-E6A1	¥4,000

- 手元コンセント取付時は、併用してください。
- 足元フック(SDA-BSW10N)を取り付けて、カバンなどの荷物をかけることもできます。

カバンフック

品名	品番	価格
カバンフック	DSNA-WH-E6A1	¥1,600

- 耐荷重:68.6N(約7kgf)

幕板

	W	品番	価格
両面用	1000	SDP-X103G	¥13,500
	1200	SDP-X123G	¥14,800
	1400	SDP-X143G	¥18,800
	1800	SDP-SN183GN	¥29,000
	2000	SDP-X203GN	¥29,600
	2400	SDP-X243G	¥37,800
	2800	SDP-X283G	¥44,700

足元フック

品名	品番	価格
足元フック	SDA-BSW10N	¥975

- 2個入り
- 耐荷重:68.6N(約7kgf)

拡張コードダクト

	W	品番	価格
両面用	1000	DSNA-DU10-E6A1	¥8,400
	1200	DSNA-DU12-E6A1	¥9,000
	1400	DSNA-DU14-E6A1	¥9,500
	2000	DSNA-DU20-E6A2	¥16,800
	2400	DSNA-DU24-E6A2	¥17,900
	2800	DSNA-DU28-E6A2	¥18,900

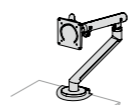
- 取付時の内寸
W1000/2000:W700×D142×H79
W1200/2400:W900×D142×H79
W1400/2800:W1100×D142×H79
- ワークテーブルD1200・1400のみ取付可能です。



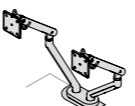
樹脂タイプ 布タイプ



樹脂タイプ



シングルタイプ



デュアルタイプ



ラップトップ台アタッチメント

使用例

コードホルダー

タイプ	カラー	品番	価格
布タイプ	ブラック	SDA-WFCH11N	¥5,000
	グレー	SDA-WFCH10N	¥5,000
樹脂タイプ	ブラック	MTA-WSBCC10DN	¥6,700

- 増連セットを含む場合は、中間脚からの配線の立ち上げが可能です。

コードホルダー ハイタイプ

タイプ	カラー	品番	価格
樹脂タイプ	ブラック	MTA-WSBCC20D	¥18,400

- 増連セットを含む場合は、中間脚からの配線の立ち上げが可能です。
- ハイタイプに対応しています。

モニターアーム

タイプ	品番	価格
シングルタイプ	SDA-FMA11(W・S)	¥43,500
デュアルタイプ	SDA-FMA21(W・S)	¥87,000

- 天板取付時は、別途スチール天板用金具をご購入ください。

モニターアーム用スチール天板用取付金具

タイプ	品番	価格
シングルタイプ	SDJ-FMA10(SAW・P81)	¥5,500
デュアルタイプ	SDJ-FMA20(SAW・P81)	¥7,500

- 天板取付時は、必ず併用してください。
- (SAW・P81)の選択は、モニターアームがW:ホワイト色の場合SAWを、S:シルバー色の場合P81をお選びください。

モニターアーム用オプション ラップトップ台アタッチメント

	品番	価格
ラップトップ台アタッチメント	SDA-FLT01(W・S)	¥13,500

- W:ホワイト色、S:シルバー色

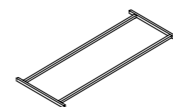


シリンダー錠

GTAワゴン T3ショートワゴン

割付	鍵タイプ	品番	価格
T3	シリンダー錠	DGT-FT3Y45-(SAW・E6A)1	¥65,500

●ワークテーブルD600・D1200のみ設置可能です。

**ステップフレーム**

	D	W	品番	価格
基本	1200	1800	DSNA-FD1812-E6A2	¥85,200
		2400	DSNA-FD2412-E6A2	¥94,000
	900	1800	DSNA-FD1809-E6A2	¥79,200
		2400	DSNA-FD2409-E6A2	¥88,000
増連	1200	1800	DSNA-FJ1812-E6A2	¥85,200
		2400	DSNA-FJ2412-E6A2	¥94,000
	900	1800	DSNA-FJ1809-E6A2	¥79,200
		2400	DSNA-FJ2409-E6A2	¥88,000

●H1000の時のみ、取付可能です。



シリンダー錠

GXワゴン T3タイプ

割付	鍵タイプ	品番	価格
T3	シリンダー錠	SD-GXZ46T3(SAW・E6A)N	¥73,700
T3	ダイヤル錠	SD-GXZ46DT3SAWN	¥81,100
		SD-GXZ46DT3E6ANN	

●ワークテーブルD700・D1400のみ設置可能です。

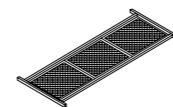


A2

GXワゴン クッション付きタイプ

割付	鍵タイプ	品番	価格
A2	シリンダー錠	SD-GXC46A2(SAW・E6A)□	¥98,100
M3	シリンダー錠	SD-GXC46M3(SAW・E6A)□	¥98,100

●ワークテーブルD700・D1400のみ設置可能です。
●品番末尾の□には、色記号(K402・K4C3・K4B6)が入ります。

**ステップラック**

	D	W	品番	価格
基本	1200	1800	DSNA-BD1812-E6A2	¥126,400
		2400	DSNA-BD2412-E6A2	¥139,200
	900	1800	DSNA-BD1809-E6A2	¥117,600
		2400	DSNA-BD2409-E6A2	¥130,800
増連	1200	1800	DSNA-BJ1812-E6A2	¥126,400
		2400	DSNA-BJ2412-E6A2	¥139,200
	900	1800	DSNA-BJ1809-E6A2	¥117,600
		2400	DSNA-BJ2409-E6A2	¥130,800

●H1000の時のみ、取付可能です。



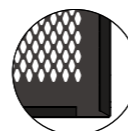
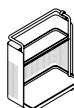
PCハンガー

カバンフック
(3連)**GTA/GXワゴン専用オプション**

タイプ	品番	価格
PCハンガー	SDA-GPC10F5N	¥13,900
フック(3連)	SDA-GW10	¥3,300

Free Wagon

タイプ	品番	価格
STANDARD	DFW-K20305-(SAWW・E6AB)1	¥35,000
+COLORS	DFW-K20305-(MAB・2HW・0TW)1	¥42,000

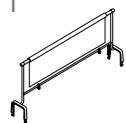


▶ **FREE SCREEN** (WORK TABLE スイングオープン配線タイプのみ)

セットから選ぶ

あらかじめフレームとパーツがセットにしたものを 3 種類ご用意しております。

SET 1



ファブリックボード(フル)セット

内訳: フレーム(ファブリッククリップ付き) /
ファブリックボード(フル×1枚) / フック(2個入り)

SET 2



ファブリックボード(ハーフ)セット

内訳: フレーム(ファブリッククリップ付き) /
ファブリックボード(ハーフ×2枚) / フック(2個入り)

SET 3



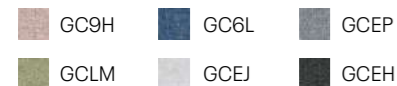
スチールボードセット

内訳: フレーム(ファブリッククリップ付き) /
スチールボード×2枚 / フック(2個入り)

ファブリックを選ぶ

STANDARD

[GC] ※ファブリックスクリーンの時、GCは別製対応です。

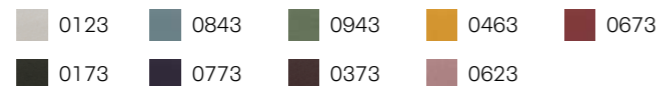


[GJ(Kvadrat)] ※GJはファブリックスクリーンのみです。

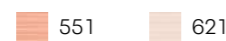


SPECIAL MAKE

[Field(Kvadrat)]



[Rocket(Kvadrat)] ※Rocketはファブリックスクリーンのみ



パーツを選んで、自分でカスタマイズする

お好みに応じて、パーツごとにお選びいただけます。

FRAME



フレーム
(ファブリッククリップ付き)

SCREEN



スチールボード



ファブリックボード
(ハーフ/フル)



ファブリックスクリーン

ATTACHMENT



マグネットシート
(ホワイトボードタイプ)
※スチールボードのみ



フック(2個入り)



ファブリックボード(フル)セット

品名	品番	価格
ファブリックボード(フル)セット	DSNV-AS0804-□1	¥31,000

●□には、GC(GCEH, GCEP, GCEJ, GCLM, GC6L, GC9H)が入ります。

ファブリックボード(ハーフ)セット

品名	品番	価格
ファブリックボード(ハーフ)セット	DSNV-AW0804-□1	¥33,000

●□には、GC(GCEH, GCEP, GCEJ, GCLM, GC6L, GC9H)が入ります。

スチールボードセット

品名	品番	価格
スチールボードセット	DSNV-AP0804-E6A1	¥29,000

フレーム

品名	品番	価格
フレーム	DSNV-A08-BK1	¥15,000

●外寸法: W898×H438

フック(2個入り)

品名	品番	価格
フック(2個入り)	DSNA-SJ-BK1	¥1,000

ファブリックスクリーン

品名	品番	価格
ファブリックスクリーン	DSNV-F08-□1	¥20,000

●□には、GJ(GJEU, GJLN, GJ1Z)が入ります。

ファブリックボード(ハーフ)

品名	品番	価格
ファブリックボード(ハーフ)	DSNV-SF04-□1	¥8,500

※□には、GC(GC9H, GC6L, GCEP, GCLM, GCEJ, GCEH)が入ります。

ファブリックボード(フル)

品名	品番	価格
ファブリックボード(フル)	DSNV-SF08-□1	¥15,000

※□には、GC(GC9H, GC6L, GCEP, GCLM, GCEJ, GCEH)が入ります。

スチールボード

品名	品番	価格
スチールボード	DSNV-PJ04-E6A1	¥6,500

マグネットシート(ホワイトボードタイプ)

品名	品番	価格
マグネットシート(ホワイトボードタイプ)	マク-310W	¥500

●マグネットシート(ホワイトボードタイプ)は、ステーションナリ商材です。スチールボードに貼り付けて使うことができます。

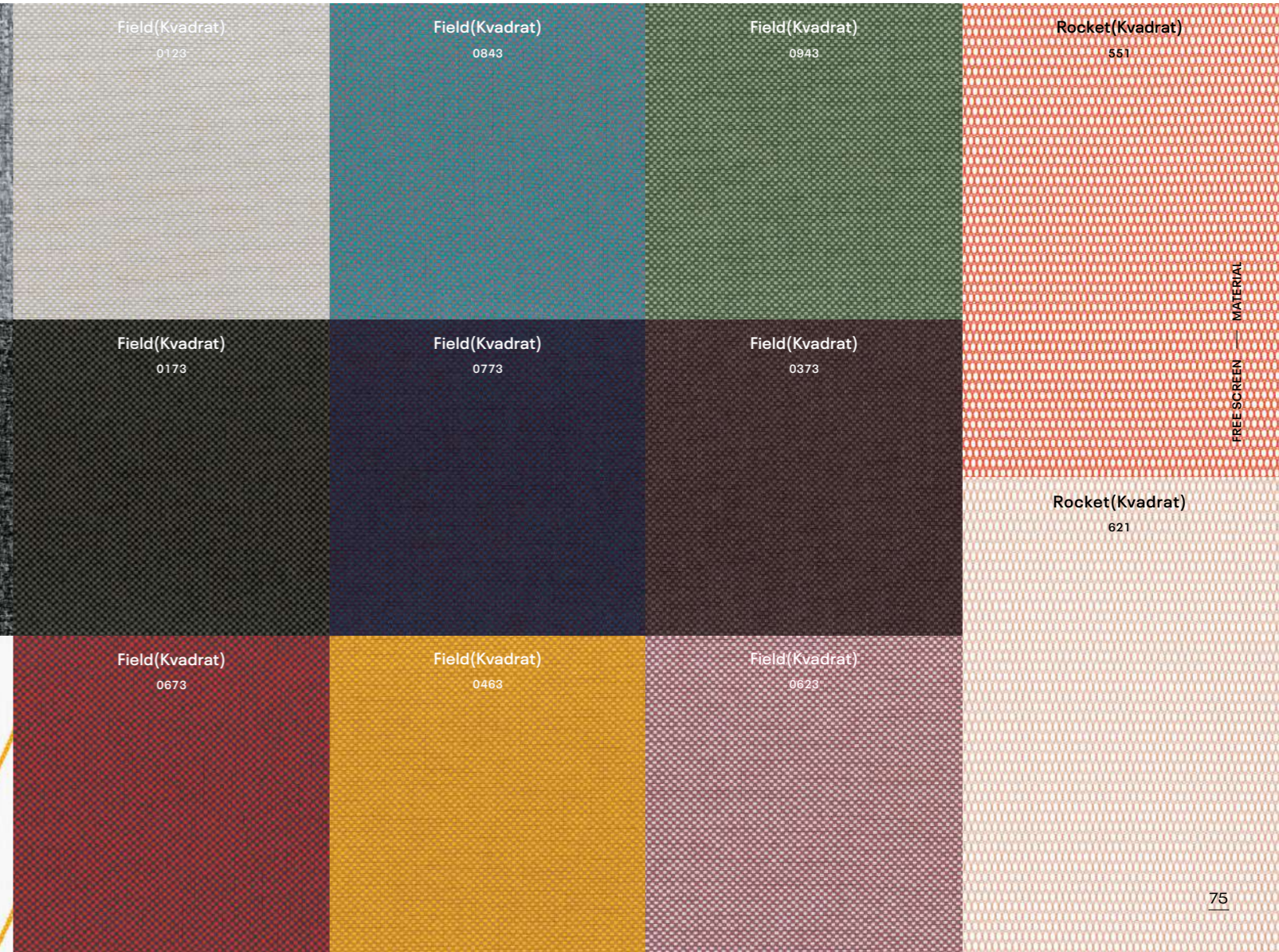
FREE SCREEN

フリースクリーンのファブリックは
20種類からお選び頂けます。

STANDARD



SPECIAL MAKE



※ GJ, Rocket[Kvadrat] は、
透け感のある素材です。
※ ファブリックスクリーンの時、
GC は別製対応です。
※ GJ はファブリックスクリーン
のみです。

KOKUYO

コクヨ株式会社

KOKUYO CO., Ltd.

本社オフィス 〒537-8686 大阪市東成区大今里南6丁目1番1号
東京品川オフィス 〒108-8710 東京都港区港南1丁目8番35号

コクヨお客様相談室: [0120-201-594](tel:0120-201-594)

- 商品の寸法は、特に明示のないものはすべてmm単位で表示しています。
- 商品仕様および価格は、2020年12月1日現在のものです。諸般の事情により予告なく変更することもありますので、あらかじめご了承ください。
- 表示価格は、メーカー希望小売価格(税抜)です。お買い上げの際には別途消費税がかかります。
販売価格は販売店が独自に定めておりますので、詳しくは各販売店にお問い合わせください。組立費、配送費などの諸経費は別途申し受けます。

写真については、印刷によって実際の色彩と異なる場合があります。あらかじめご了承ください。

※各種カラーサンプルをご用意しております。担当者までお問い合わせください。



kokuyo.jp/sentir